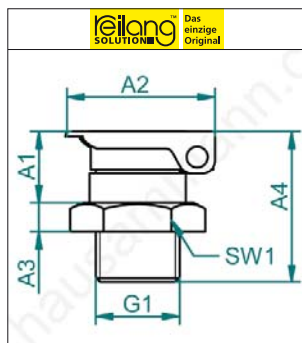


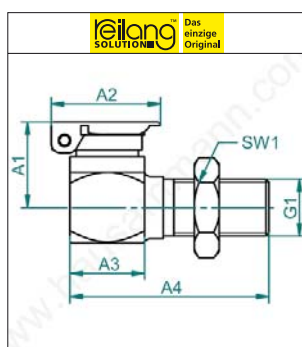
## Selbstschluss-Öler



### Selbstschluss-Öler

Material: Messing vernickelt. Deckel mit Feder staubsicher abschliessend, drehbar zum Ölen von jeder Seite her.

Artikel	G1	D1	A1	A2	A3	A4	VP1	VE	VP2
10.150	M5	SW8	7 mm	12 mm	2.5 mm	14 mm	2.93	100	2.30
10.151	M6	SW8	7 mm	12 mm	2.5 mm	14 mm	2.93	100	2.30
10.161	M8 x 1	SW10	10 mm	17 mm	3 mm	19 mm	3.95	100	2.70
10.160	M8	SW10	10 mm	17 mm	3 mm	19 mm	3.34	100	2.60
10.172	G 1/8	SW12	12 mm	19 mm	4 mm	22 mm	6.21	100	4.80
10.171	M10 x 1	SW12	12 mm	19 mm	4 mm	22 mm	4.83	100	3.30
10.170	M10	SW14	12 mm	19 mm	4 mm	22 mm	5.03	100	3.90
10.180	G 1/4	SW14	11 mm	19 mm	5 mm	22 mm	6.21	100	4.80
10.190	G 3/8	SW17	14 mm	23 mm	5 mm	27 mm	7.29	100	5.60



### Selbstschluss-Öler

Material: Messing vernickelt. Deckel mit Feder staubsicher abschliessend, drehbar. Winkelförmig 90° mit Kontermutter.

Artikel	G1	D1	A1	A2	A3	A4	VP1	VE	VP2
10.200	M6	SW10	10 mm	12 mm	8 mm	25 mm	9.96	100	7.70
10.211	M8 x 1	SW12	12 mm	15 mm	10 mm	29 mm	9.96	100	7.70
10.210	M8	SW12	12 mm	15 mm	10 mm	29 mm	9.96	100	7.70
10.222	G 1/8	SW14	13 mm	17 mm	12 mm	31 mm	11.76	100	9.40
10.221	M10 x 1	SW14	13 mm	17 mm	12 mm	31 mm	10.06	100	7.90
10.220	M10	SW14	13 mm	17 mm	12 mm	31 mm	10.06	100	7.90
10.230	G 1/4	SW17	15 mm	19 mm	14 mm	34 mm	11.76	100	9.40